

VOLUME 4 NO. 12

**ISSN : 2337-7690
NOVEMBER 2016**

ECONOMICA

JURNAL PENDIDIKAN EKONOMI



**PROGRAM STUDI PENDIDIKAN EKONOMI
STKIP PGRI JOMBANG
Jl. Pattimura III/20 Jombang**

REDAKSI

DAFTAR ISI

ECONOMICA
JURNAL PENDIDIKAN
EKONOMI
STKIP PGRI JOMBANG

PIMPINAN REDAKSI :

Fahimul Amri, M.Pd

EDITOR :

Cahyo Tri Atmojo, S.Pd., M.M

SEKRETARIS :

Lina Susilowati, S.E. ME

DEWAN REDAKSI :

Heru Totok Tri W., S.Pd., M.Pd

Dwi Wahyuni, SE., M.M.

MITRA BESTARI :

Prof. Dr. Sri Umi Mintarti, M.Pd

(Universitas Negeri Malang)

Dr. Hari Wahyono, M.Pd

(Universitas Negeri Malang)

Prof. Dr. Bambang Suratman, M.Pd

(Universitas Negeri Surabaya)

TATA LETAK & DESAIN COVER :

Shanti Nugroho S., M.Pd.

PENERBIT :

Prodi Pendidikan Ekonomi

STKIP PGRI Jombang

ALAMAT REDAKSI :

Kampus STKIP PGRI Jombang

JL. Pattimura III/20 Jombang

Telp. (0321)861319

E-mail : jurnal.pekstkipjb@gmail.com

Judul

Halaman

Implementasi Kebijakan Kurikulum 2013 Pada Pembelajaran IPS.....	1-6
(Roni Alim, Suwito, Riril Mardiana)	
Analisis Faktor-Faktor Yang Mempengaruhi Penyerapan Tenaga Kerja Pada Industri Kecil Kerajinan Kulit Di Magetan	7-14
(Lina Susilowati, Dwi Wahyuni)	
Pengaruh <i>Economic Literacy</i> Dan Pendidikan Keluarga Terhadap Perilaku Peduli Lingkungan Pada Mahasiswa.....	15-22
(Riril Mardiana Firdaus, Roni Alim, Ba'diya Kusufa)	
Peningkatan Motivasi Belajar Mahasiswa Melalui Model Pembelajaran Tipe Jigsaw.....	23-30
(Yulia Effrisanti, Siti Munawaroh)	
Peningkatkan Hasil Belajar Siswa Pada Mata Pelajaran Kewirausahaan Dengan Menerapkan Model Pembelajaran CTL (<i>Contextual Teaching And Learning</i>) Melalui Metode APBL (<i>Authentic Problem Based Learning</i>).....	31-46
(Munawaroh, Nanik Sri Setyani)	
Strategi Intervensi Pengembangan Ekonomi (Studi Kasus Di Kota Kupang-Nusa Tenggara Timur).....	47-52
(James Adam)	
Analisis Koreksi Fiskal Pajak Penghasilan Pada PT. Jaya Cipta Pratama Jakarta.....	53-60
(Rieska Maharani)	

**ANALISIS FAKTOR-FAKTOR YANG MEMPENGARUHI PENYERAPAN
TENAGA KERJA PADA INDUSTRI KECIL KERAJINAN KULIT
DI MAGETAN**

Lina Susilowati¹, Dwi Wahyuni²

Pendidikan Ekonomi STKIP PGRI Jombang

Lina_susilowati@ymail.com,

dwiwahyuni.stkipjb@gmail.com

Abstrak : Penelitian ini bertujuan untuk menganalisis pengaruh jumlah unit usaha, modal, dan nilai produksi terhadap penyerapan tenaga kerja pada industri kecil kerajinan kulit di Kabupaten Magetan dan untuk menganalisis variabel yang paling dominan pengaruhnya terhadap penyerapan tenaga kerja pada industri kecil kerajinan kulit di Kabupaten Magetan. Penelitian ini menggunakan pendekatan deskriptif kuantitatif dengan tehnik analisis menggunakan regresi linier berganda. Penelitian ini menggunakan data sekunder yang bersumber dari Desperindag Kabupaten Magetan. Variabel yang digunakan meliputi variabel dependent yaitu penyerapan tenaga kerja dan variabel independent meliputi jumlah unit usaha, modal dan nilai produksi. Berdasarkan hasil analisis regresi berganda bahwa jumlah unit usaha dan nilai produksi berpengaruh signifikan positif terhadap penyerapan tenaga kerja ditunjukkan dengan nilai probabilitas sebesar 0,0000 dan $0,0162 < 0,05$. Sedangkan modal (investasi) tidak berpengaruh terhadap penyerapan tenaga kerja dibuktikan oleh nilai probabilitasnya sebesar $0,1515 > 0,05$. Variabel yang paling dominan berpengaruh terhadap penyerapan tenaga kerja adalah jumlah unit usaha yaitu dengan nilai koefisien terbesar yaitu 1,087608.

Kata Kunci : jumlah unit usaha, modal, nilai produksi, penyerapan tenaga kerja, regresi berganda

Abstract : This study aimed to analyze the effect of a number of business units, capital and production value on employment in small industry leather in Magetan and to analyze the most dominant variable influence on employment in small industry leather in the District Magetan. This study used descriptive quantitative approach and analysis techniques using multiple linear regression. This study uses secondary data obtained from Desperindag Magetan. The variables used include the dependent variable is employment and independent variables include a number of business units, capital and production value. Based on result of multiple regression analysis that a number of business units and the production value has a significant positive effect on employment indicated by the probability value of 0.0000 and $0.0162 < 0.05$. While capital (investment) has no effect on employment is evidenced by the probability value of $0.1515 > 0.05$. The most dominant variable effect on employment is a number of business units, namely with the largest coefficient value is 1.087608.

Keywords : number of business units, capital, value of production, employment, regression

Pendahuluan

Pembangunan sektor industri dipandang mampu mendorong perekonomian Indonesia sebagai negara berkembang. Dengan didukung oleh sumberdaya manusia yang berlimpah, maka sektor industri diharapkan akan mampu menyerap tenaga kerja yang besar. Menurut Pajaman Simanjuntak (1998) pembangunan

ekonomi yang mengarah pada pengembangan industrialisasi dapat dijadikan motor penggerak pertumbuhan ekonomi dan juga dalam menyediakan lapangan kerja bagi penduduk untuk memenuhi pasar tenaga kerja.

Pada masa krisis sektor industri kecil justru dapat bertahan dibanding industri besar. Hal ini disebabkan intensitas

tenaga kerja yang relatif tinggi dan jumlah investasi yang relatif kecil, maka industri kecil dapat lebih fleksibel dan beradaptasi terhadap perubahan pasar. Industri kecil tidak terlalu terpengaruh oleh tekanan eksternal, karena dapat tanggap menangkap peluang untuk substitusi impor dan meningkatkan (*supply*) persediaan domestik. Pengembangan industri kecil dapat memberikan kontribusi pada diversifikasi industri dan percepatan perubahan struktur sebagai pra kondisi pertumbuhan ekonomi jangka panjang yang stabil dan berkelanjutan.

Pembangunan di bidang industri tidak terlepas dari peran tenaga kerja di dalamnya. Pertumbuhan penduduk dan pertumbuhan angkatan kerja secara tradisional merupakan salah satu faktor positif yang memacu pertumbuhan ekonomi. Jumlah tenaga kerja yang lebih besar berarti akan menambah jumlah tenaga kerja yang produktif, sedangkan pertumbuhan penduduk yang lebih besar berarti peningkatan ukuran pasar domestiknya (Todaro, 2000).

Pasar tenaga kerja tidak hanya tergantung pada kemauan pekerja dalam menyediakan waktu mereka untuk bekerja, tetapi juga tergantung pada kemauan perusahaan dalam memperkerjakan para pekerja. Analisis permintaan tenaga kerja dimulai dengan kenyataan bahwa perusahaan tidak memperkerjakan pekerja hanya karena mereka ingin, tetapi karena adanya konsumen yang ingin membeli berbagai barang dan jasa. Kesempatan kerja atau permintaan kerja merupakan permintaan turunan (*derived demand*) dari permintaan konsumen dari produk barang atau jasa yang dihasilkan oleh suatu unit usaha. Sehingga permintaan tenaga kerja terkait dengan permintaan barang dari unit usaha tersebut (Borjas, 2000)

Profil industri pengolahan di Kabupaten Magetan sampai tahun 2013 masih didominasi oleh industri kecil. Berdasarkan data Disperindag Kabupaten Magetan menunjukkan bahwa jumlah unit industri kecil terus mengalami peningkatan

sejak tahun 2008 sampai dengan tahun 2013. Jumlah unit usaha bertambah 52 unit sehingga menjadi 761 unit pada tahun 2013. Sedangkan jumlah tenaga kerja yang bekerja pada industri kecil juga mengalami peningkatan. (BPS,2013).

Meskipun terjadi peningkatan jumlah tenaga kerja dan jumlah unit usaha, akan tetapi dalam pelaksanaan operasionalnya industri kecil masih menghadapi beberapa kendala pokok, diantaranya adalah masalah permodalan dan pemasaran produk. Untuk masalah modal, para pengusaha industri kecil kerajinan kulit di Kabupaten Magetan dalam menjalankan usahanya telah mengenal dan memanfaatkan lembaga perbankan untuk mendukung pembangunan modal usahanya. Akan tetapi sistem perencanaan dan pemakaian modal seringkali tidak memenuhi sasaran yang tepat. Hal ini disebabkan kurang baiknya sistem organisasi perusahaan, yaitu tidak adanya pembagian tugas yang terarah dan ketidakjelasan mengenai batasan penggunaan modal.

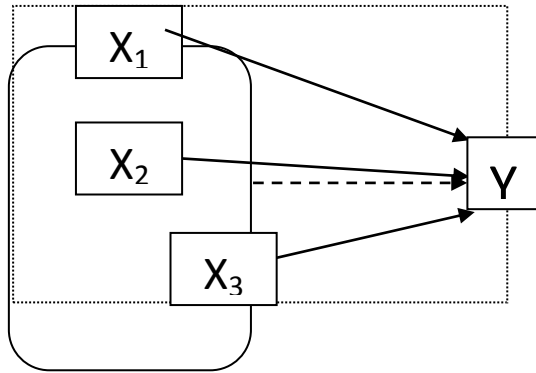
Berdasarkan uraian diatas penelitian ini bertujuan untuk menganalisis pengaruh jumlah unit usaha, nilai produksi dan modal terhadap penyerapan tenaga kerja pada industri kecil kerajinan kulit di Kabupaten Magetan dan mengetahui variabel manakah yang paling dominan pengaruhnya terhadap penyerapan tenaga kerja pada industri kecil kerajinan kulit di Kabupaten Magetan?

Metode Penelitian

Rancangan Penelitian

Berdasarkan paparan terdahulu maka rancangan penelitian ini menggunakan pendekatan deskriptif kuantitatif dengan tehnik analisis regresi berganda yang bertujuan untuk menganalisis berpengaruh variabel jumlah unit usaha (X1), nilai produksi (X2), modal (X3) dan terhadap penyerapan tenaga kerja(Y) pada industri kecil kerajinan kulit di Kabupaten Magetan.

Keterkaitan antar variabel dalam penelitian ini dapat digambarkan sebagai berikut :



Keterangan :

X_1 = jumlah unit usaha

X_2 = nilai produksi

X_3 = Modal

Y = Penyerapan Tenaga Kerja

Jenis dan Sumber Data

Jenis data yang digunakan dalam penelitian ini adalah data kuantitatif. Sumber data dalam penelitian ini adalah data sekunder. Data sekunder adalah data yang diperoleh dari instansi-instansi atau lembaga-lembaga yang berkaitan dengan penelitian ini, yaitu yang berasal dari Desperindag Kabupaten Magetan dimana menggunakan data *cross section* sejumlah 201 industri kecil kerajinan kulit di seluruh Kabupaten Magetan.

Variabel Penelitian

Dalam penelitian ini variabel tersebut dikelompokkan menjadi variabel bebas dan variabel terikat. Variabel bebasnya adalah jumlah unit usaha (X_1), nilai produksi (X_2) dan modal (X_3), sedangkan variabel terikatnya adalah penyerapan tenaga kerja (Y).

Teknik Analisa

Analisis ini menggunakan pendekatan kuantitatif. Metode analisis kuantitatif yang digunakan dalam hipotesa ini adalah regresi linear berganda dengan bantuan program komputer Eviews 7.0 yang bertujuan untuk mengetahui pengaruh variabel independent terhadap variabel dependent. Model regresi berganda yang digunakan dalam penelitian ini adalah :

$$\text{Ln}Y = \alpha + \beta_1 \text{Ln}X_1 + \beta_2 \text{Ln}X_2 + \beta_3 \text{Ln}X_3 + e$$

Dimana :

Y = jumlah tenaga kerja industri kecil kerajinan kulit

X_1 = jumlah unit usaha

X_2 = nilai produksi

X_3 = modal/investasi

e = Faktor pengganggu

Uji Asumsi Klasik

1. Uji Normalitas

Uji normalitas adalah uji asumsi klasik dimana uji ini dilakukan untuk melihat apakah data yang kita miliki memiliki distribusi yang normal sehingga bisa digunakan untuk uji statistic parametric (statistik inferensial). Uji normalitas yang dilakukan dengan eviews 7.0 menggunakan Jarque Berra adalah sebagai berikut : H_0 : error term terdistribusi normal, H_1 : error term tidak terdistribusi normal. Jika p -value $< \alpha$ maka H_0 ditolak, dan sebaliknya jika p -value $> \alpha$ maka H_0 diterima.

2. Uji Multikolonieritas

Uji multikolonieritas ini bertujuan untuk menunjukkan adanya hubungan linier di antara variable bebas dalam model regresi. Penggunaan kata multikolonieritas disini dimaksudkan untuk menunjukkan adanya derajat kolonieritas yang tinggi diantara variable bebasnya. Untuk menguji apakah terdapat hubungan diantara variabel bebas dengan menggunakan eviews 7.0, maka salah satu cara adalah dengan menggunakan VIF (Variance Inflation Factors). Jika centered VIF kurang dari 10 maka dikatakan tidak terjadi multikolonieritas, dan sebaliknya jika centered VIF lebih dari 10 maka terjadi multikolonieritas atau terdapat korelasi antar variabel independent.

3. Uji Heteroskedastisitas

Heteroskedastisitas adalah suatu keadaan dimana yang masing-masing kesalahan pengganggu mempunyai varian yang berlainan. Heteroskedastisitas di uji dengan menggunakan gambar grafik, dimana sumbu X dan sumbu Y yang telah diprediksi. Dalam penelitian ini uji heteroskedastisitas menggunakan uji white. H_0 : tidak ada heteroskedastisitas, H_1 : ada heteroskedastisitas. Jika p -value obs* $< \alpha$, maka H_0 ditolak artinya ada

heteroskedastisitas sebaliknya Jika Jika $p\text{-value obs}^* > \alpha$, maka H_0 diterima berarti tidak ada heteroskedastisitas.

UJI F (SIGNIFIKANSI SIMULTAN)

Untuk mengetahui variabel bebas secara bersama-sama terhadap variabel terikat digunakan uji F (Gujarati, 1999) dengan rumus :

$$F = \frac{R^2 / (k - 1)}{(1 - R^2) / (n - k)}$$

Dimana :

- R^2 = koefisien determinasi
- $k-1$ = derajat bebas pembilang
- $n-k$ = jumlah variabel independen
- n = jumlah sampel/ observasi

Apabila nilai signifikansi F lebih kecil dari 5% atau $F_{hitung} > F_{tabel}$, maka dinyatakan signifikan yang berarti bersama-sama variabel bebas berpengaruh terhadap variabel terikat dan sebaliknya, bila signifikansi F lebih besar dari 5% atau $F_{hitung} < F_{tabel}$ berarti secara bersama-sama variabel bebas tidak berpengaruh terhadap variabel terikatnya.

UJI T (SIGNIFIKANSI PARSIAL)

Untuk mengetahui pengaruh secara parsial variabel bebas terhadap variabel terikat. Pengujian digunakan uji t (Gujarati, 1999) dengan rumus :

$$t = \frac{b - B}{Sb}$$

dimana :

- t = nilai statistik uji t
- b = koefisien regresi parsial sample (estimator)
- B = koefisien regresi parsial populasi (parameter)
- Sb = standar error koefisien regresi sample

Apabila signifikan t_{hitung} lebih besar daripada t_{tabel} , maka dinyatakan signifikan yang berarti secara parsial variabel bebas berpengaruh terhadap variabel terikat dan sebaliknya apabila t lebih besar dari 5% atau $t_{hitung} < t_{tabel}$, maka secara parsial variabel bebas tidak berpengaruh terhadap variabel terikat.

Uji R^2 (koefisien determinasi)

Uji ini untuk menunjukkan sampai sejauh mana variasi variabel dependen dijelaskan oleh variabel independen, besaran R^2 ini dikenal sebagai koefisien determinasi memiliki nilai yang terletak diantara 0 sampai 1 ($1 > R^2 > 0$), semakin mendekati nilai 1 maka semakin besar nilai dari variabel dependen yang dapat diterangkan secara bersama-sama oleh variabel independen.

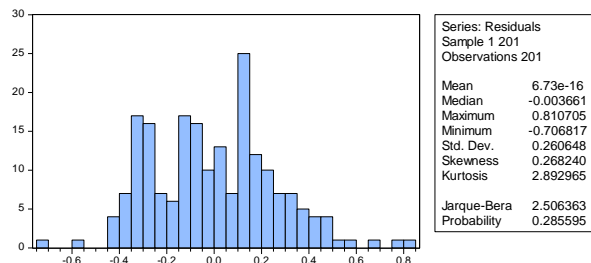
Hasil Dan Pembahasan

Analisis data yang digunakan untuk menjelaskan pengaruh variabel jumlah unit usaha, modal, dan nilai produksi terhadap penyerapan tenaga kerja pada industri kecil kerajinan kulit di Kabupaten Magetan adalah menggunakan regresi linear berganda dengan bantuan program komputer Eviews 7.0. Sebelumnya data dianalisis data perlu diuji terlebih dahulu dengan uji normalitas, uji multikolinearitas dan uji heteroskedastisitas dengan bantuan program komputer Eviews 7.0, agar hasil analisis dapat diterima/*unbiased*.

Uji Normalitas

Uji normalitas adalah uji asumsi klasik dimana uji ini dilakukan untuk melihat apakah data yang kita miliki memiliki distribusi yang normal sehingga bisa digunakan untuk uji statistik parametrik (statistik inferensial)

Pada tabel dibawah disajikan uji normalitas dengan menggunakan eviews 7.0 :



Berdasarkan hasil pengolahan data eviews 7.0 menggunakan Jarque Bera di atas menunjukkan bahwa p-value sebesar $0,285595 > 0,05$ maka H_1 ditolak dan H_0 diterima sehingga dapat disimpulkan bahwa data berdistribusi normal.

Uji Multikolinearitas

Uji multikolonieritas ini bertujuan untuk menunjukkan adanya hubungan linier di antara variable bebas dalam model regresi. Penggunaan kata multikolonieritas disini dimaksudkan untuk menunjukkan adanya derajat kolonieritas yang tinggi diantara variable bebasnya. Data yang baik adalah data yang bebas dari multikolinearitas atau tidak ada hubungan diantara variabel bebas. Berikut disajikan tabel VIF hasil olahan Eviews 7.0 :

Variance Inflation Factors

Sample: 1 201

Included observations: 201

Variable	Coefficient Variance	Uncentered VIF	Centered VIF
C	0.560487	1633.384	NA
X1	0.004486	13.38448	1.018220
X2	0.000908	1272.196	1.017323
X3	0.000606	582.8495	1.030566

Berdasarkan Tabel uji multikolinearitas dengan menggunakan eviews 7.0 di atas menunjukkan bahwa Centered VIF masing masing variabel independent yaitu X1 sebesar 1,018220, X2 sebesar 1,017323 dan X3 sebesar 1,030566 lebih kecil daripada 10 sehingga bisa dikatakan tidak terjadi multikolinearitas dalam model regresi.

Uji Heteroskedastisitas

Heteroskedastisitas adalah suatu keadaan dimana yang masing-masing kesalahan pengganggu mempunyai varian yang berlainan. Heteroskesatisitas di uji dengan menggunakan gambar grafik, dimana sumbu X dan sumbu Y yang telah diprediksi. Berdasarkan hasil analisis uji white dengan menggunakan eviews 7.0 maka dapat disajikan tabel sebagai berikut:

Heteroskedasticity Test: White

F-statistic	1.832688	Prob. F(3,197)	0.1425
Obs*R-squared	5.457389	Prob. Chi-Square(3)	0.1412
Scaled explained SS	4.961783	Prob. Chi-Square(3)	0.1746

Berdasarkan tabel uji white di atas dapat diketahui nilai p-value obs* square sebesar $0,1412 > 0,05$ sehingga H_0 diterima berarti tidak ada heteroskedastisitas. Kesimpulannya adalah dengan tingkat keyakinan 95 % tidak terdapat heteroskedastisitas dalam model regresi.

Regresi berganda

Untuk melihat seberapa besar pengaruh variabel bebas terhadap variabel terikat maka peneliti menggunakan analisis regresi linier berganda. Berdasarkan hasil uji regresi linier berganda dengan menggunakan eviews 7.0 maka dapat disajikan dalam tabel berikut:

Dependent Variable: Y

Method: Least Squares

Sample: 1 201

Included observations: 201

Variable	Coefficient	Std. Error	t-Statistic	Prob.
C	-1.265243	0.748657	-1.690017	0.0926
X1	1.087608	0.066980	16.23781	0.0000
X2	0.073045	0.030125	2.424721	0.0162
X3	0.035439	0.024614	1.439806	0.1515
R-squared	0.593950	Mean dependent var	2.037262	
Adjusted R-squared	0.587766	S.D. dependent var	0.409039	
S.E. of regression	0.262625	Akaike info criterion	0.183524	
Sum squared resid	13.58751	Schwarz criterion	0.249262	
Log likelihood	-14.44418	Hannan-Quinn criter.	0.210124	
F-statistic	96.05394	Durbin-Watson stat	1.537471	
Prob(F-statistic)	0.000000			

Berdasarkan tabel diatas dapat dituliskan model regresi berganda sebagai berikut:

$$Y = -1,265243 + 1,087608 X_1 + 0,073045 X_2 + 0,035439 X_3 + e$$

$\alpha = -1,265243$ artinya ketika nilai X_1 (jumlah unit usaha), X_2 (nilai produksi), X_3 (modal) dianggap nol atau konstans maka nilai Y (penyerapan tenaga kerja) adalah sebesar $-1,265243$

$\beta_1 = 1,087608$ artinya jika X_1 (jumlah unit usaha) naik sebesar satu satuan maka nilai Y (penyerapan tenaga kerja) akan naik sebesar $1,087608$ satuan

$\beta_2 = 0,073045$ artinya jika X_2 (nilai produksi) naik sebesar satu satuan maka

nilai Y (penyerapan tenaga kerja) akan naik sebesar 0,073045 satuan.

$\beta_3 = 0,035439$ artinya nilai tersebut tidak dapat kita jelaskan karena secara individu variabel X3 (modal) tidak signifikan atau tidak berpengaruh terhadap Y (penyerapan tenaga kerja).

Uji F (signifikansi simultan)

Untuk melihat pengaruh variabel bebas secara bersama-sama terhadap variabel terikat maka disajikan tabel uji signifikansi F sebagai berikut:

Dependent Variable: Y
Method: Least Squares
Sample: 1 201
Included observations: 201

F-statistic	96.05394	Durbin-Watson stat	1.537471
Prob(F-statistic)	0.000000		

Berdasarkan tabel uji signifikansi F diatas dapat diketahui bahwa p-value untuk F sebesar 0,0000 < dari 0,05 berarti secara bersama-sama variabel X1 (jumlah unit usaha), X2 (nilai produksi), X3 (modal) berpengaruh terhadap variabel Y (penyerapan tenaga kerja).

Uji t (signifikansi parsial)

Untuk menguji pengaruh variabel bebas secara parsial terhadap variabel terikat maka disajikan tabel uji signifikansi t sebagai berikut:

Dependent Variable: Y
Method: Least Squares
Sample: 1 201
Included observations: 201

Variable	Coefficient	Std. Error	t-Statistic	Prob.
C	-1.265243	0.748657	-1.690017	0.0926
X1	1.087608	0.066980	16.23781	0.0000
X2	0.073045	0.030125	2.424721	0.0162
X3	0.035439	0.024614	1.439806	0.1515

Berdasarkan tabel diatas dapat jelaskan uji signifikansi t bahwa p-value untuk variabel X1 (jumlah unit usaha) adalah sebesar 0,0000 < 0,05 berarti ada pengaruh variabel X1 (jumlah unit usaha) terhadap Y (penyerapan tenaga kerja). Untuk variabel X2 (nilai produksi) memiliki p-value sebesar 0,0162 < 0,05 berarti ada pengaruh variabel X2 (nilai

produksi) terhadap Y (penyerapan tenaga kerja). Sedangkan variabel X3 (modal) memiliki p-value sebesar 0,1515 > 0,05 berarti tidak ada pengaruh variabel X3 (modal) terhadap Y (penyerapan tenaga kerja).

R² (Koefisien Determinasi)

Untuk melihat seberapa besar variasi variabel terikat dapat dijelaskan oleh variabel terikat berikut disajikan tabel R² berikut:

Dependent Variable: Y
Method: Least Squares
Sample: 1 201
Included observations: 201

R-squared	0.593950	Mean dependent var	2.037262
Adjusted R-squared	0.587766	S.D. dependent var	0.409039

Nilai R² sebesar 0,593950 artinya 59,33 % variasi Y dapat dijelaskan oleh variabel X1, X2, dan X3 sedangkan sisanya 40,67% dijelaskan oleh variabel lain yang tidak dimasukkan ke dalam model.

Pembahasan

Kabupaten Magetan selain dikenal dengan keindahan alamdanudaranya yang sejuk, juga dikenalebagai penghasil kerajinan kulit yang berkualitas. Kerajinan kulit yang dihasilkan mulai dari sepatu kulit, dompet, tas maupun jaket kulit. Industri kecil kerajinan kulit memberikan dampak yang positif bagi perekonomian kabupaten Magetan. Selain menambah kesejahteraan bagi para pengrajin kulit, industri kerajinan kulit juga membawa Kabupaten Magetan menjadi salah satu sentra kerajinan kulit nasional.

Beberapa kajian teoritis menunjukkan bahwa untuk memperluas lapangan kerja salah satunya dengan mengembangkan industri yang padat karya. Industri kecil menjadi pilihan yang tepat karena biasanya industri kecil masih banyak menggunakan tenaga kerja manual dan sedikit menggunakan mesin.

Berdasarkan hasil analisis regresi berganda menunjukkan bahwa jumlah unit usaha berpengaruh signifikan positif terhadap penyerapan tenaga kerja yaitu

ditunjukkan dengan nilai probabilitasnya sebesar $0,0000 < 0,05$. Sedangkan nilai koefisien sebesar 1,087608 artinya jika X_1 (jumlah unit usaha) naik sebesar satu satuan maka nilai Y akan naik sebesar 1,087608 satuan. Hal ini berarti bahwa ketika jumlah unit usaha industri kecil kerajinan kulit di Kabupaten Magetan jumlahnya semakin meningkat maka jumlah tenaga kerja yang terserap juga akan semakin meningkat. Sesuai dengan teori bahwa jumlah unit usaha berkaitan erat dengan penyerapan tenaga kerja pada sektor industri, ketika jumlah perusahaan atau jumlah unit usaha yang semakin banyak maka tentunya jumlah tenaga kerja yang akan terserap juga semakin banyak (Karib:2012).

Hasil penelitian ini sejalan dengan hasil penelitian Rejekiingsih (2014) yang menyatakan bahwa penyerapan tenaga kerja akan dipengaruhi oleh jumlah unit usaha dimana dengan adanya peningkatan jumlah unit usaha maka akan meningkatkan jumlah tenaga kerja yang terserap pada sektor industri utamanya industri kecil.

Berdasarkan hasil analisis regresi berganda menunjukkan bahwa nilai produksi berpengaruh signifikan positif t memiliki p -value terhadap penyerapan tenaga kerja yaitu sebesar $0,0162 < 0,05$. Sedangkan nilai koefisien sebesar 0,073045 artinya jika X_2 (nilai produksi) naik sebesar satu satuan maka nilai penyerapan tenaga kerja (Y) akan naik sebesar 0,073045 satuan. Sesuai dengan teori produksi Cobb Douglas yang menyatakan bahwa nilai produksi memiliki hubungan yang positif dengan jumlah tenaga kerja yang digunakan. Hal ini menunjukkan bahwa semakin besar nilai produksi industri kecil kerajinan kulit di Kabupaten Magetan maka akan semakin besar pula tenaga kerja yang terserap dalam industri tersebut. Peningkatan output perusahaan akan menambah jumlah tenaga kerja sehingga akan mengurangi pengangguran atau dengan kata lain penyerapan tenaga kerja meningkat.

Investasi merupakan seluruh nilai pembelian barang-barang modal (mesin dan peralatan) dan pembelian untuk persediaan industri selama satu tahun (Sukirno:2003). Berdasarkan hasil analisis regresi berganda investasi atau modal tidak berpengaruh signifikan terhadap penyerapan tenaga kerja ditunjukkan dengan nilai p -value sebesar $0,1515 > 0,05$. Hal ini berarti bahwa investasi atau modal pada industri kecil kerajinan kulit di Kabupaten Magetan tidak berpengaruh terhadap penyerapan tenaga kerja. Berdasarkan hasil observasi menunjukkan bahwa ketika modal atau investasi pada industri kerajinan kulit di Kabupaten Magetan digunakan untuk membeli mesin maka jumlah tenaga kerja tidak banyak terserap karena beberapa pekerjaan sudah digantikan dengan mesin.

Penutup Kesimpulan

Berdasarkan hasil analisis maka dapat disimpulkan bahwa: 1) Jumlah unit usaha dan nilai produksi berpengaruh signifikan positif terhadap penyerapan tenaga kerja pada industri kecil kerajinan kulit di Kabupaten Magetan. Sedangkan Investasi (modal) tidak berpengaruh terhadap penyerapan tenaga kerja pada industri kecil kerajinan kulit di Kabupaten Magetan. 2) Variabel yang paling dominan berpengaruh terhadap penyerapan tenaga kerja adalah jumlah unit usaha

Saran

Berdasarkan hasil analisis dan paparan pembahasan serta simpulan di atas maka peneliti dapat memberikan saran sebagai berikut: 1) Sektor industri utamanya industri kecil kerajinan kulit di Kabupaten Magetan hendaknya perlu dikembangkan karena semakin berkembang maka jumlah tenaga kerja yang terserap juga akan semakin besar, 2) Pemerintah Daerah melalui Dinas Perindustrian dan Perdagangan Kabupaten Magetan hendaknya perlu melakukan pembinaan-pembinaan dalam upaya mengembangkan unit-unit usaha yang masih ada serta berusaha menghidupkan kembali unit-unit

usaha yang semula telah mati, sehingga mendorong untuk pembukaan lapangan kerja yang baru demi meningkatnya penyerapan tenaga kerja, dengan cepat dalam menghadapi era perdagangan bebas.3) Modal yang berupa mesin hendaknya justru menambah tenaga kerja bukan sebaliknya yaitu dengan jalan memperluas usaha sehingga akan banyak tenaga kerja yang terserap.

DAFTAR PUSTAKA

- Borjas, George J. 1996. *“Labor Economics”* Singapore Mc. Graw.Hill-Book.Co.
- Gujarati, Damodar. 1999. *Ekonometrika Dasar*. Alih bahasa Sumarno Zain. Erlangga, Jakarta.
- Karib Abdul. 2012. *Analisis Pengaruh Produksi, Investasi dan Unit Usaha Terhadap Penyerapan Tenaga Kerja Pada Sektor Industri Di Sumatera Barat*.Jurnal Manajemen dan Kewirausahaan, Vol.3, No.3 September 2012, ISSN: 2086-5031
- Rezekiningsih.2014. *Mengukur Besarnya Peranan Industri kecil Dan Menengah Dalam Perekonomian Di Propinsi Jawa Tengah* .Jurnal Dinamika Pembangunan. Vol.1,No.2
- Simanjuntak J.Payaman.1998, *“Pengantar Ekonomi Sumber Daya Manusia”*Edisi Dua,Lembaga Penerbit FE-UI, Jakarta
- Sukirno Sadono. 2003. *Pengantar Teori Mikro Ekonomi*. Jakarta : PT Salemba Empat
- Todaro M.P dan Smith S.C. 2000. *Pembangunan Ekonomi Di Dunia Ketiga*. Edisi Ketujuh. Jakarta Erlangga
- BPS. 2013. *Kabupaten Magetan Dalam Angka*. Badan Pusat Statistik, Magetan.
- , 2014..Dinas Perindustrian dan Perdagangan Kabupaten Magetan.